



- 用于电子束列的三级电源
- 高精度、低噪声、超稳定
- 过电流 电压保护
- 电弧和短路保护
- 提供 OEM 定制
- UL 认证、CE 标志和符合 RoHS 标准

EBM20 为热离子扫描电子显微镜的电子束供电，在一个单一紧凑的封装中提供加速器、偏压和灯丝源。与其他 SEM 电源产品相比，斯派曼专有的高压封装技术在尺寸、成本和性能上带来了巨大的改进。EBM20 提供一个高度调节、低噪声、超稳定的加速器电源，可编程从 0 至 -20kV 以 250 $\mu$ A。EBM20 有浮地偏置和灯丝供应参考加速器。编程信号利用差分模拟输入来最小化外部噪声和偏置电压的影响。提供了一个地参考加速器电流监测。EBM20 是电弧和短路免疫的，以及过电压和过电流保护。

#### 典型应用

扫描电子显微镜

#### 规格

##### 输入电压:

+24Vdc,  $\pm$ 5%, 最大 1.5A

##### 高压输出:

##### 加速器:

##### 电压:

0V 至 -20kV 满载相对于地

##### 电流:

最大 250 $\mu$ A, 从 -500V 至 -20kV 连续

##### 电流短路标准:

275 $\mu$ A  $\pm$ 10%。断开所有输出，通过循环输入电源复位

##### 精确度 (电压编程):

$\pm$ 1% 从 -500V 至 -20kV

##### 负载调节:

$<\pm$ 100ppm, 20 $\mu$ A 至 250 $\mu$ A 负载变化

##### 输入调节:

$<\pm$ 100ppm 适用于 10% 输入变化

##### 纹波:

$<$ 30ppm p-p 处于 -20kV, 250 $\mu$ A 状态, 最大的偏置和灯丝输出

##### 温度系数:

$<$ 100ppm/ $^{\circ}$ C

##### 稳定性:

处于 100 $\mu$ A 负载电流状态, 在 1 小时预热之后, 30ppm/3 分钟

##### 上升时间 (开关开启):

$<$ 3 秒 (0% 至 90%), 无过冲

##### 下降时间 (开关关闭):

$<$ 100 秒 (至  $<$ 50V)

#### 偏置:

(参考加速器)

##### 电压:

0 至 +1.5kV (最大允许输出限制在 2kV)

##### 电流:

最大 150 $\mu$ A

##### 精确度:

满量程的  $\pm$ 3%

##### 输入调节:

$<\pm$ 0.1% 适用于 10% 输入变化

##### 纹波:

$<$ 0.1% p-p

##### 温度系数:

$<$ 1000ppm/ $^{\circ}$ C

##### 稳定性:

1%/10 分钟

##### 上升时间 (开关开启):

$<$ 3 秒 (0% 至 90%), 无过冲

##### 下降时间 (开关关闭):

$<$ 100 秒 (至  $<$ 50V)

#### 灯丝:

(中心电压 WRT 加速器输出)

##### 功率:

0 至 12W

##### 负载电阻:

1.33 $\Omega$   $\pm$ 5%

##### 精确度:

满量程的  $\pm$ 3%

##### 负载调节:

$<$ 1% 适用于在负载电阻 10% 变化

##### 输入调节:

$<$ 1% 适用于 10% 输入变化

##### 纹波:

最大  $<$ 0.1% p-p

##### 温度系数:

$<$ 300ppm/ $^{\circ}$ C

##### 稳定性:

100ppm/10 分钟

**接口:**

**输入:**

模拟控制适用于加速器、灯丝和偏压

**高压输出:**

定制的 3 针插座和电缆组件

**温度:**

工作温度: 5°C 至 +40°C  
存储温度: -20°C 至 +50°C

**湿度:**

20% 至 85% 相对湿度, 无冷凝

**尺寸:**

10.63"高 x 2.36"宽 x 7.87"深 (270mm x 60mm x 200mm)  
不包括任何安装支架

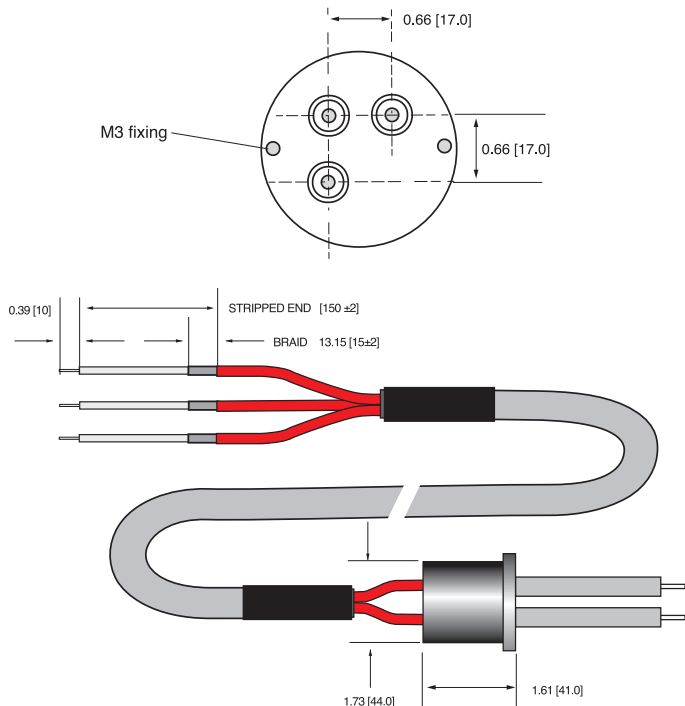
**重量:**

<10 磅 (4.5kg)

**合规认证:**

UL 认可组件(RC)。文件号 E354595。  
符合 IEC/UL 61010-1 测量、控制和实验室用电气设备的安全要求; CAN/CSA-C22.2 No.61010-1。CE 标志 EN 61010-1。  
UKCA 标志 BS EN 61010-1。符合 RoHS。  
由于该单元是为并入用户系统而设计的, 因此它没有根据任何特定的 EMC 标准进行测试。用户在设计系统时需要采取合理的 EMC 预防措施, 并根据任何相关标准验证整个系统的 EMC 性能。

### 高压电缆的装配细节



### 电源输入连接器

#### JHA2 3 针 JST 型号 B 3PS-VH

针脚	信号	参数
1	+24V 高压电源输入	+24Vdc 输入
2	0V 输入	+24Vdc 公共端
3	FG	外壳地

### 控制和监测连接器

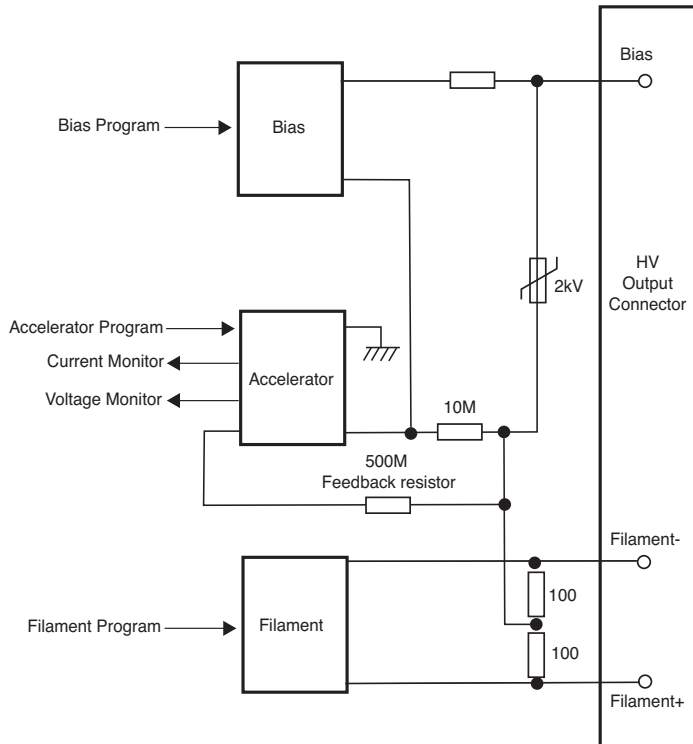
#### JHA3 10 针 JST 型号 S10B-EH

针脚	信号	参数
1	FIL PROG (+)	灯丝编程 (+) 输入
2	GND	地
3	BIAS (+)	Bias (+) 输入
4	GND	地
5	ACC PROG (+)	Acc 电压编程 (+) 输入
6	GND	地
7	EMS	发射电流监测输出
8	GND	地
9	ACC MON	ACC 电压监测输出
10	GND	地

**如何购买:**

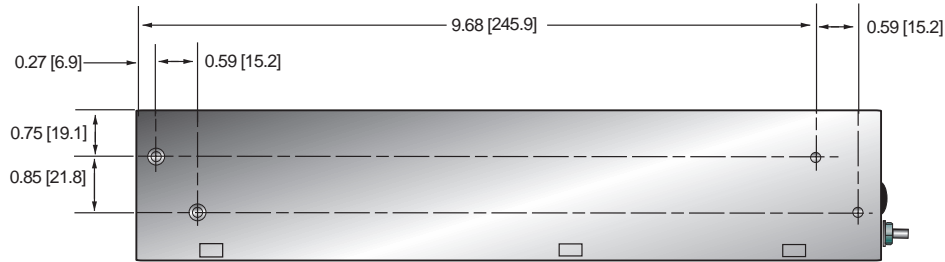
标准的: 料号: EBM20N5/24

高压电缆: 料号: HVC30/3IS/LL1650 (1.65m 电缆)

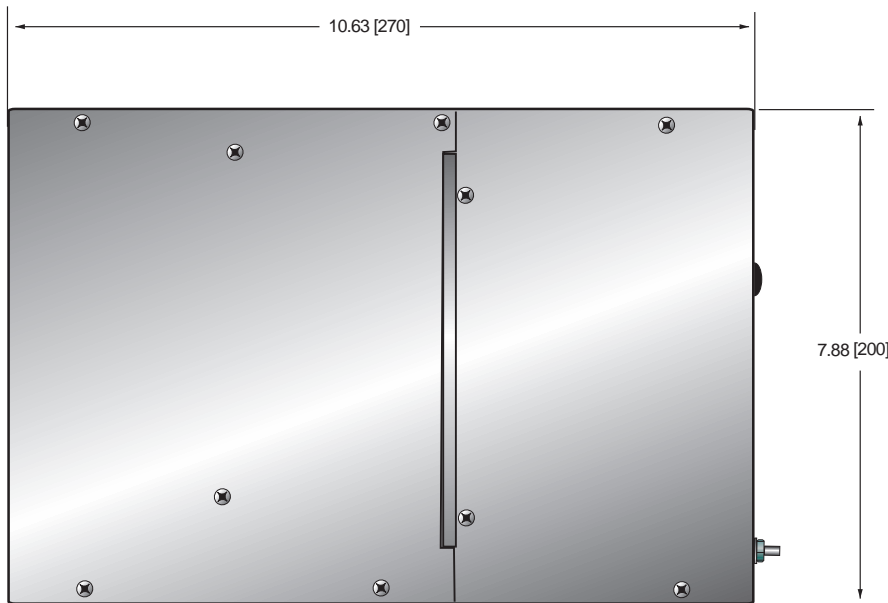


尺寸: 英寸[毫米]

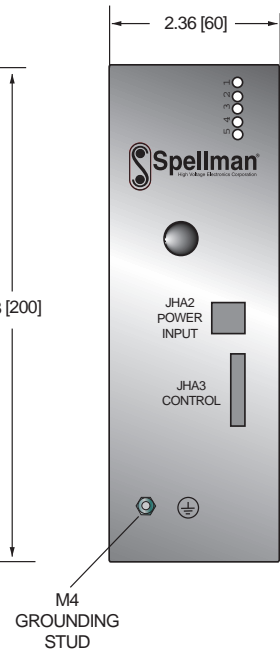
#### SIDE VIEW



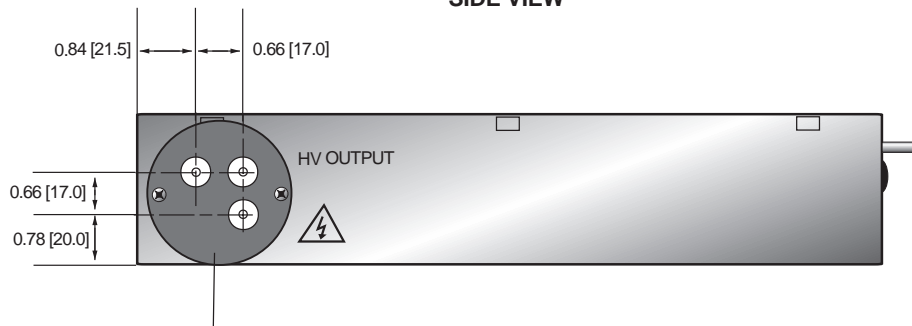
#### TOP VIEW



#### FRONT VIEW



#### SIDE VIEW



#### PIN OUT DETAIL

