



- 50kV、2mA，功率最大 50W 或 75W。
- 65kV、2mA，功率最大 65W。
- 可调节的集成灯丝电源
- 电弧、短路保护
- 电压、电流编程
- 本地和远程管电流控制
- 安全联锁
- 可选的数字接口

[www.spellmanhv.com/manuals/MFX](http://www.spellmanhv.com/manuals/MFX)

MFX 系列采用斯派曼特殊的高压封装和表面贴装制造技术，结合斯派曼专有的封装技术，生产出超紧凑尺寸的 OEM X 射线发生器模块。

MFX 系列专为各制造商生产的浮动式灯丝 X 射线管供电。它的特征：高压输出从 0 至 50kV (或 0 至 65kV)、管电流高达 2mA、功率限制 50W, 65W 或 75W、工作电源输入 +24Vdc。MFX 使用闭环灯丝控制电路，提供高精度调节射线束电流。浮动式交流灯丝电源在 0.3 和 4A 之间工作。提供严谨性调控、高稳定性和低纹波。MFX 提供用户本地和远程模拟控制，去设置管电压、管电流和灯丝电流限制。提供 USB、RS-232 和以太网接口选项。

### 选项

- SIC** 标准的接口控制器 (以太网、USB 和 RS-232)
- 5VPM** 0 至 5V 编程和监测缩放比例

### 规格

#### 输入:

50W 或 75W 电源: +24Vdc  $\pm 10\%$ , 最大 5.0A。  
65kV/65W 电源: +24Vdc  $\pm 1V$ , 最大 5.0A。

#### 效率:

典型值, 80-85%。

#### 输出:

电压为: 0 至 50kV, 电流为: 0 至 2mA, 功率限制最大 50W 或 75W。电压为: 0 至 65kV, 电流为: 0 至 2mA, 功率限制 65W。负的输出极性。

#### 电压控制:

本地: 通过内部多圈电位器, 从 0 至满输出电压去设置电压。  
远程: 0 至 +10Vdc 对应 0 至满输出电压。  
精确度:  $\pm 1\%$ 。Z<sub>IN</sub>: 10M $\Omega$ 。

#### 管流控制:

本地: 通过内部电位器, 在 0 和满输出电流之间设置管电流。  
远程: 0 至 +10Vdc 对应 0 至满输出电流。精确度:  $\pm 1\%$ 。  
Z<sub>IN</sub>: 10M $\Omega$ 。提供灯丝限制和灯丝预热控制能力。

#### 高频交流灯丝电源:

电流: 可调限制, 0-4A。  
电压: 限制 5.0V

#### 电压调节:

负载: 无负载到满负载变化, 输出电压的 0.01%。  
输入: 输入电压  $\pm 10\%$  的变化,  $\pm 0.01\%$ 。

#### 电流调节:

负载: 0 至额定电压变化, 输出电流的 0.01%。  
输入: 输入电压的  $\pm 10\%$  变化,  $\pm 0.01\%$ 。

#### 纹波:

50kV 电源 (50/75W): 最大额定输出电压的 0.1% p-p。  
65kV 电源 (65W): 最大额定输出电压的 0.1% rms。

#### 环境:

工作温度: 0°C 至 +50°C  
存储温度: -40°C 至 +85°C  
湿度: 0% 至 90%, 无冷凝。

#### 温度系数:

电压和电流, 每摄氏度 0.01%。

#### 稳定性:

0.5 小时预热后, 每 8 小时 0.05%。

#### 电压和电流监测:

0 至 +10Vdc 对应 0 至额定输出。精确度:  $\pm 1\%$ 。

#### 尺寸:

50kV 电源: 7.00" 高 x 2.87" 宽 x 8" 深  
(177.80mm x 72.90mm x 203.25mm)  
65kV 电源: 7.00" 高 x 2.87" 宽 x 9" 深  
(177.80mm x 72.90mm x 228.65mm)  
SIC 选项: 7.75" 高 x 2.87" 宽 x 8" 深/9" 深  
(196.85mm x 72.90mm x 203.25mm/228.65mm)

#### 重量:

7.0 磅 (3.2 千克)

#### 合规认证:

符合 RoHS。

#### J2 电源输入连接器

引脚	信号	参数
1	+24V 输入	+24V @ 最大 5A
2	24V 返回 (地)	电源地

#### J4 模拟接口连接器 公头 15 针迷你“D”型

引脚	信号	参数
1	监测返回	信号地
2	电压监测	0-10V = 0 至满量程, Zout=1KΩ.
3	电流监测	0-10V = 0 至满量程, Zout=1KΩ.
4	联锁输出	连接 12V 高压开灯灯泡, 到 15 脚来开启。
5	+10V 参考	+10V @ 最大 1mA
6	灯丝监测	1V = 1A, Zout=1KΩ.
7	电压编程输入	0-10V = 0 至满量程, Zin=10MΩ.
8	本地电压编程 *	10 圈电位器, 螺丝刀调节。
9	灯丝限制设置点 *	1V = 1A, 螺丝刀调节。
10	电流编程输入	0-10V = 0 至满量程, Zin=10MΩ.
11	本地电流编程 *	10 圈电位器, 螺丝刀调节。
12	未使用 (联锁 +24V 输出)	(可选的联锁配置)
13	未使用 (联锁线圈)	(可选的联锁配置)
14	灯丝预热设置点 *	1V = 1A, 螺丝刀调节。
15	联锁返回	联锁地

\* 表示位于前面板的十圈电位器

#### J1 阴极输出 克莱蒙德高压连接器

引脚	输出连接器
C (公共端)	高压输出
S (小灯丝)	高压输出
L (大灯丝)	灯丝输出
G (栅极)	灯丝输出

注: 不提供高压电缆

推荐电缆:

克莱蒙德料号: 11470

电缆组件: L3 CA11, CA11, 10F, CS=裸线 10 英尺, 两端为迷你型联邦连接器, "C" 和 "S" 同时连接到裸线上。

#### 如何订购:

样本型号:

50W 电源: MFX50N50

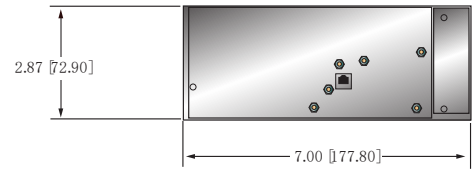
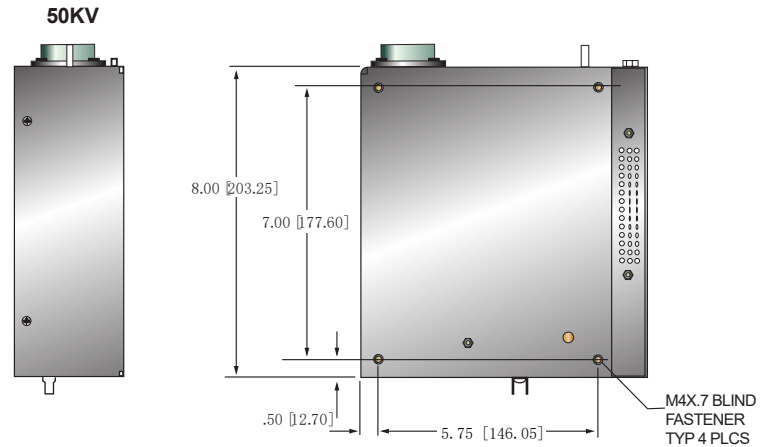
65W 电源: MFX65N65

75W 电源: MFX50N75

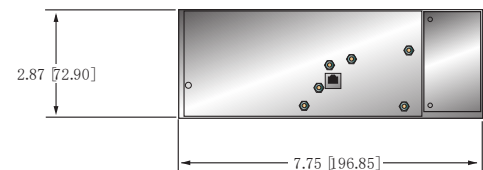
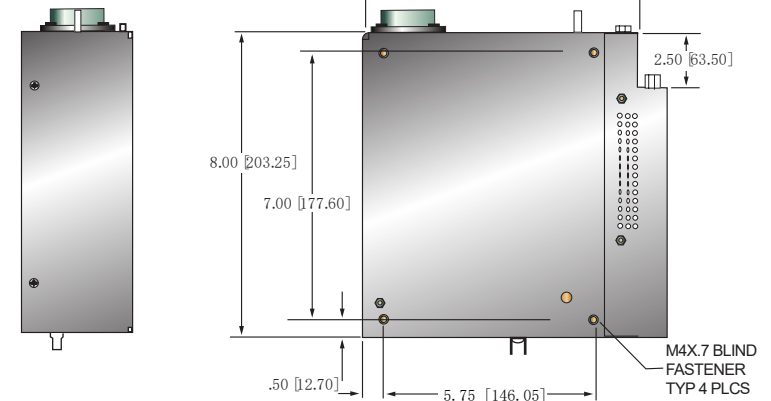
选项添加到型号后面, 如下所示:

MFX50N75/SIC

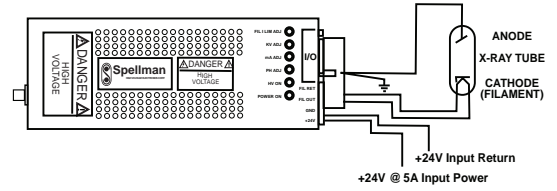
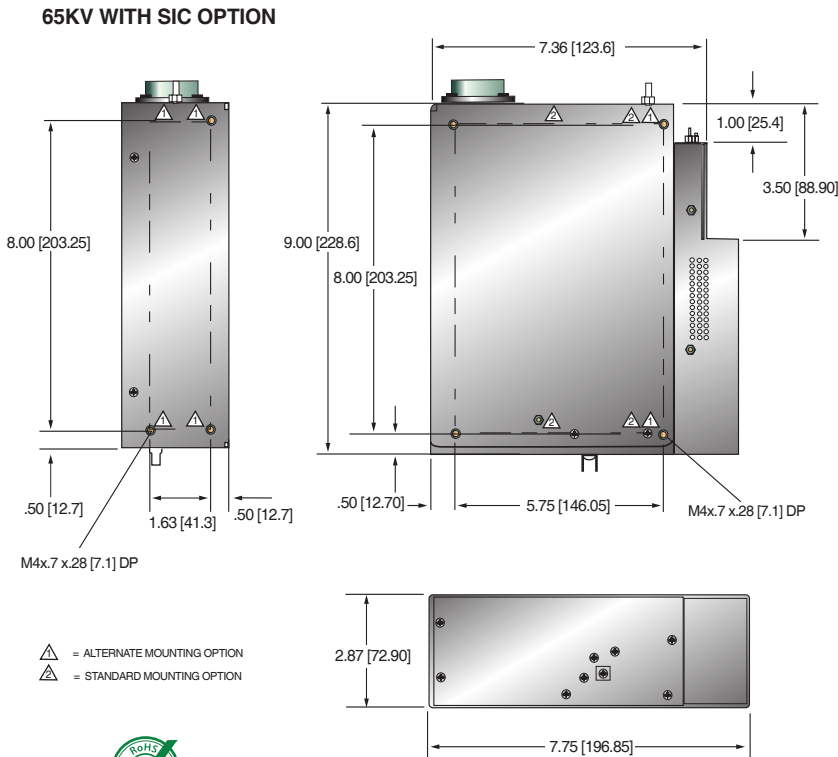
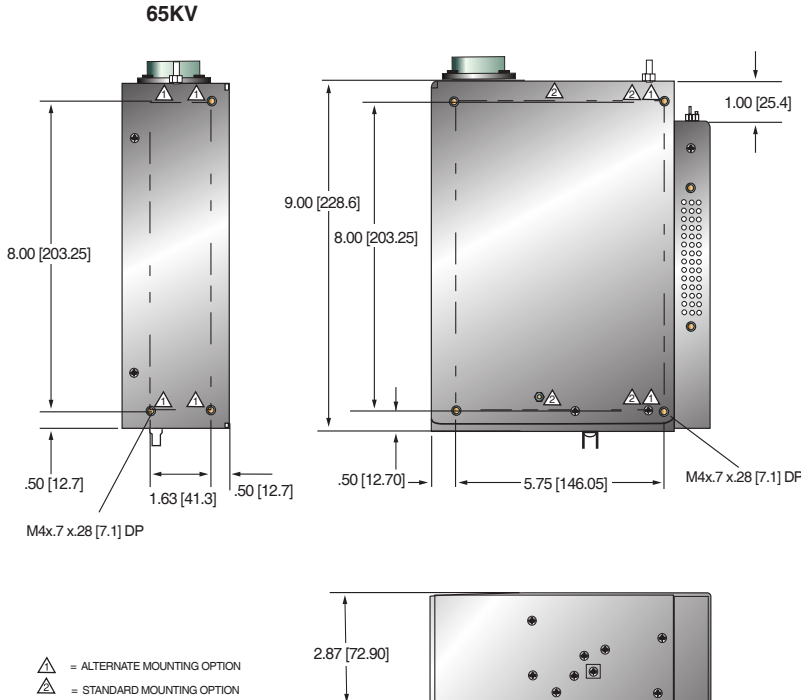
尺寸: 英寸[毫米]



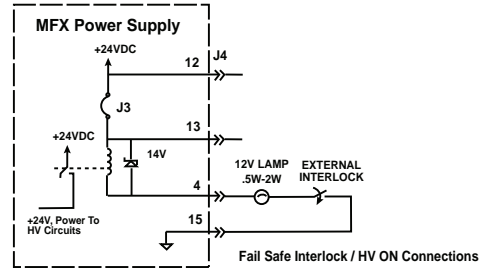
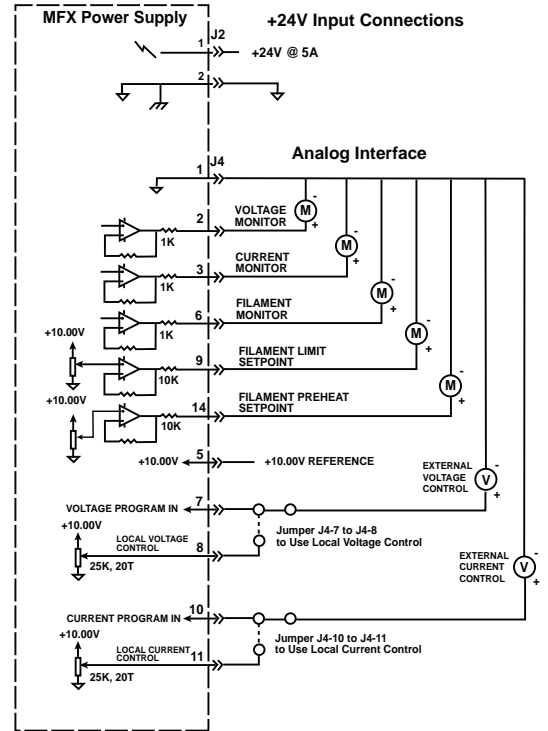
#### 50KV WITH SIC OPTION



尺寸: 英寸[毫米]



#### Typical MFX Operating Setup



#### Alternate Interlock Configurations

